

## 〔算 数〕

○ 実施時間 【9:35~10:25】(50分)

○ 次の注意をよく読んでおくこと。

- (1) 「始め」の合図があるまで問題用紙を開かないこと。
- (2) 問題は 1 ~ 5 , 7 ページまであります。
- (3) 答えはすべて解答用紙の解答らんにはっきりと、ていねいに書きなさい。
- (4) 答えを直すときは、きれいに消してから書きなさい。
- (5) 内容に関する質問は受け付けません。
- (6) 気分が悪くなったり、トイレに行きたくなったりしたら、手をあげて監督かんとくの先生に合図しなさい。
- (7) 「終わり」の合図があったら、直ちに筆記用具を置き、解答用紙が回収されるまで待っていないさい。
- (8) 円周率は 3.14 として計算しなさい。

受験 番号		氏 名	
----------	--	--------	--

① 次の各問いに答えなさい。

(1)  $\frac{13}{20} + \frac{1}{3} \times \left(1.25 - \frac{1}{5}\right)$  を計算しなさい。

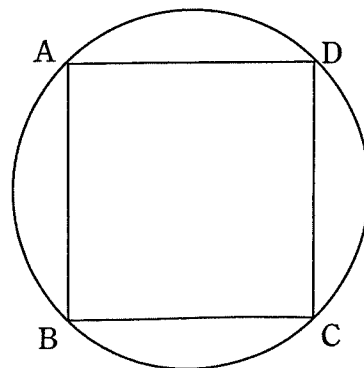
(2)  にあてはまる数を求めなさい。

$$\left(\text{□} + \frac{3}{5}\right) \div \frac{7}{3} \div \frac{3}{2} = \frac{14}{15}$$

(3) 時速 72 km で走っている車は、10 秒間で何 m 進みますか。

(4) 300 g の食塩水 A と 400 g の食塩水 B があります。A, B に含まれる食塩の量の比は 3:2 です。A と B を混ぜると 5% の食塩水ができました。A, B の濃度は、それぞれ何% でしたか。

(5) 図のように、正方形 ABCD の各頂点が円周上にあります。正方形の面積が  $18 \text{ cm}^2$  のとき、円の半径は何 cm になりますか。



② 次のように、数があるきまりにしたがって並んでいます。

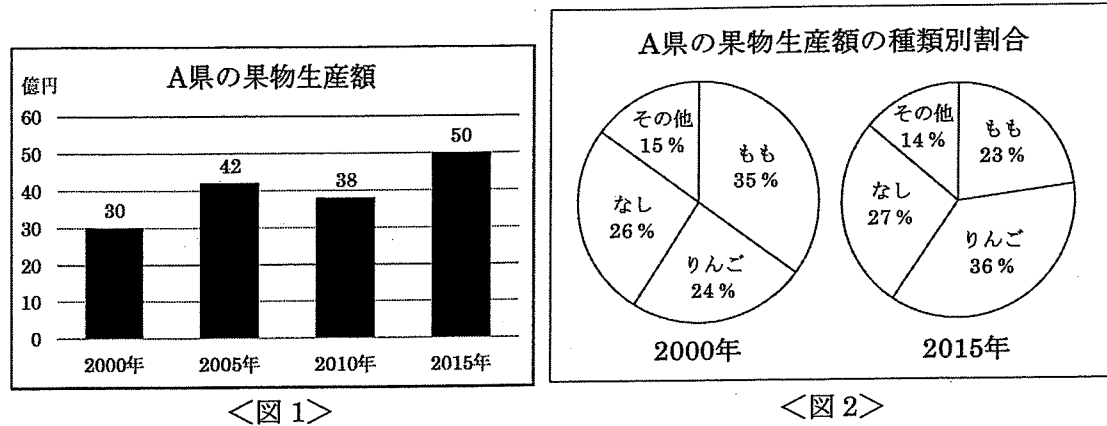
$$\frac{1}{1}, \frac{1}{2}, \frac{2}{2}, \frac{1}{3}, \frac{2}{3}, \frac{3}{3}, \frac{1}{4}, \frac{2}{4}, \frac{3}{4}, \frac{4}{4}, \frac{1}{5}, \dots$$

このとき、次の問いに答えなさい。

(1)  $\frac{3}{7}$  は、はじめから数えて何番目の数ですか。

(2) はじめから  $\frac{10}{10}$  までの数をすべて加えると、いくつになりますか。

- 3 A 県の果物生産額について、次の資料を使って調べます。<図 1>は、果物生産額を 2000 年から 5 年ごとに表しています。<図 2>は、2000 年と 2015 年の果物生産額の種類の割合を、それぞれ表しています。これらの資料をみて、次の問いに答えなさい。



- (1) 次の『 』内の文章を読み、 にあてはまる数を求めなさい。  
また、増加・減少の正しい方に丸をつけなさい。

『 2015 年の「もも」の生産額は、2000 年の「もも」の生産額より  億円（増加・減少）している。』

- (2) 次の文章のうち、正しいものをすべて選びなさい。

ア A 県の果物生産額は、2000 年から常に増加している。

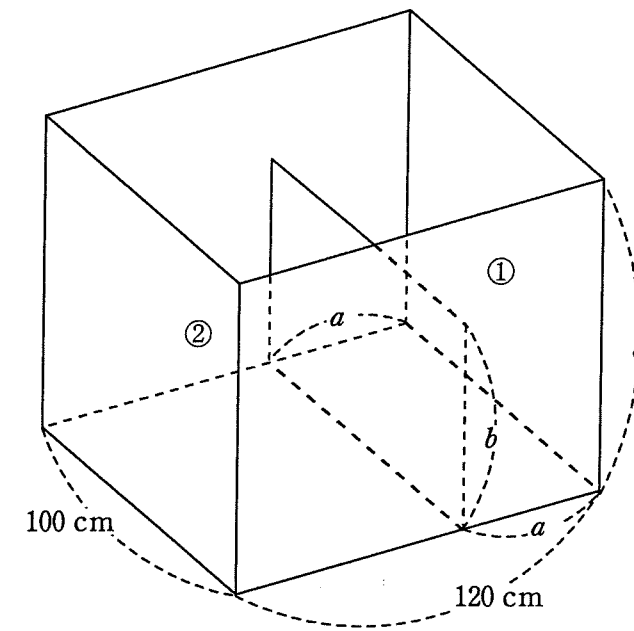
イ 2000 年の「もも」の生産額の割合は、全体の  $\frac{1}{3}$  より多い。

ウ 2015 年の「その他」の生産額は 7 千万円である。

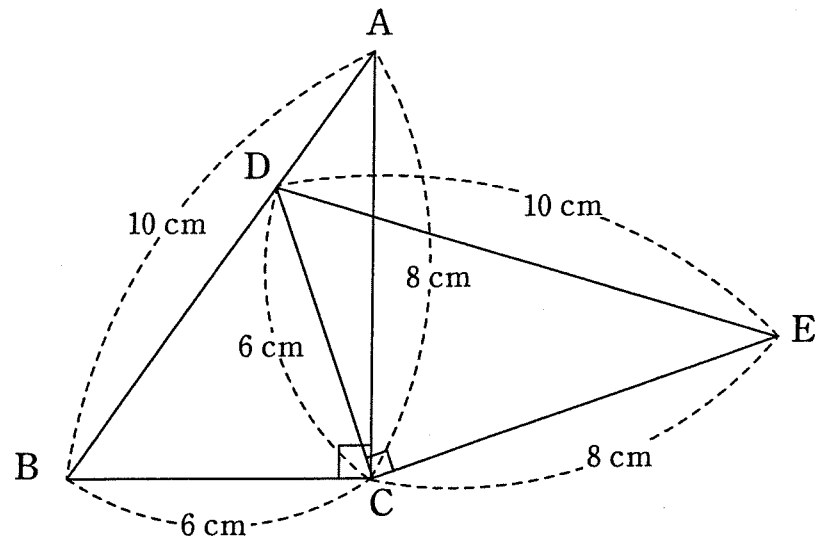
エ 2015 年の「りんご」の生産額は、2000 年の「りんご」の生産額より 12 億円以上増加している。

- 4 下の図のような容器があります。容器の中は、底面に垂直なしきりで①と②の部分に分かれています。この容器の①と②の部分の上からそれぞれ同時に毎秒 4 L、毎秒 5 L で水を入れていきます。水を入れ始めてから、75 秒で①の部分がいっぱいになり、80 秒で①と②の部分がともにいっぱいになり、120 秒で容器全体がいっぱいになりました。

このとき  $a, b, c$  の長さは、それぞれ何 cm ですか。



5 下の図のような図形があります。このとき、次の問いに答えなさい。



(1) CからABに垂直な直線をひき、ABと交わる点をHとします。このとき、CHの長さは何cmですか。途中経過を記入すること。

(2) BDの長さは何cmですか。途中経過を記入すること。

(3) AとEを直線で結んだとき、AEの長さは何cmですか。途中経過を記入すること。